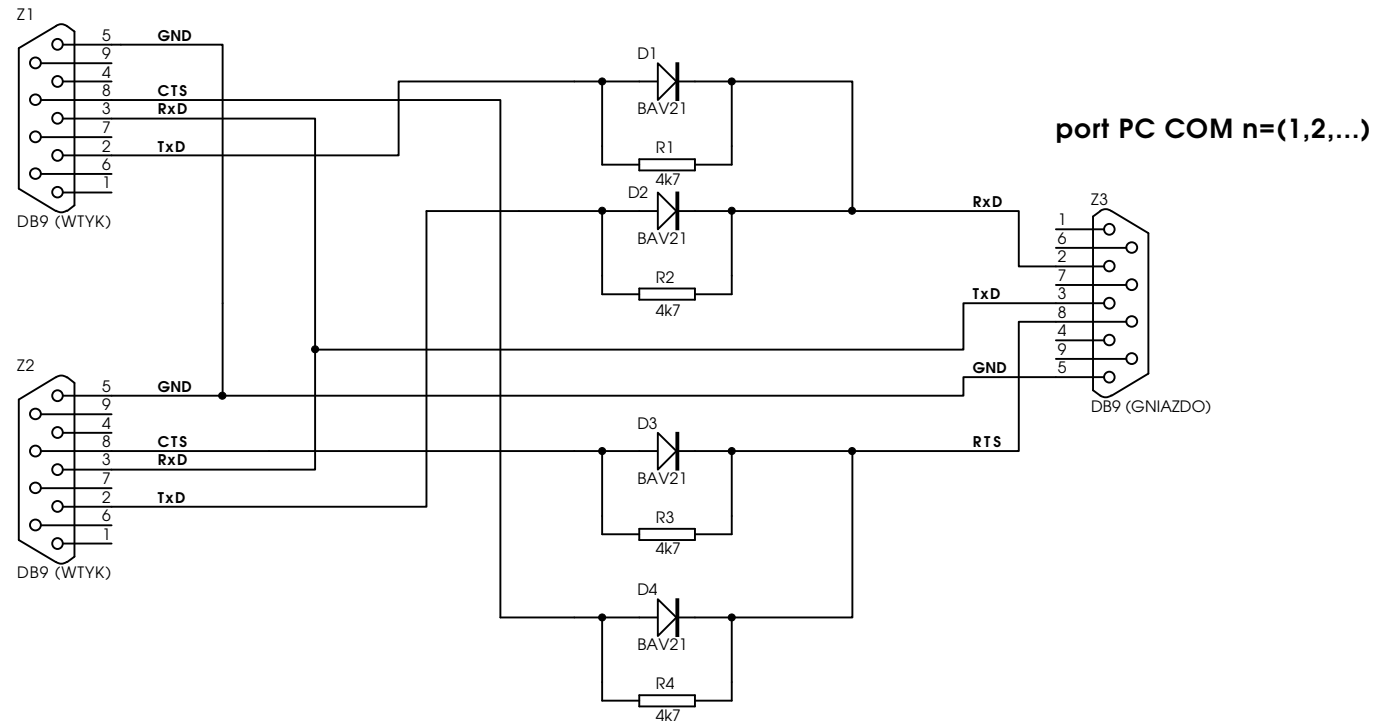


## MULTIPLESER MPX4S



Kabel transmisji danych: 2 multipleksery MPX4S - port PC RS232